

Certificado de conformidad

Por medio del certificado de producto número / By the product certificate number

Nº 2622/0446-1-CER

Emitido a / Issued to:

Propietario de la licencia / License holder: **Ningbo Sunways Technologies Co., Ltd.**
No.1, Second Road, Green Industrial Zone, Chongshou Town,
315334 Cixi, Ningbo, Zhejiang, PEOPLE'S REPUBLIC OF CHINA.

Marca / Trademark:

Dirección de Fábrica / Factory location:

Ningbo Sunways Technologies Co., Ltd.
No.1, Second Road, Green Industrial Zone, Chongshou Town,
315334 Cixi, Ningbo, Zhejiang, PEOPLE'S REPUBLIC OF CHINA.

Se certifica que el producto / It is certified that the product:

Tipo de aparato / Type of product: **Grid-connected PV Inverter**

Modelos / Models:	STS-7KTL	STS-8KTL	STS-9KTL	STS-10KTL
Datos Técnicos / Technical Data:				
Potencia Nominal / Nominal Power	7000 W	8000 W	9000 W	10000 W
Tensión Nominal / Nominal Voltage			230 V _{ac}	
Frecuencia / Frequency			50 Hz	
Versión Firmware / Firmware versión			V1.00	
Número de fases / Number of phases			Monofásico / Single Phase L/N/PE	
Transformador de aislamiento / Isolation transformer			No / No	
Elemento de control / Control device			Interno / Internal (Ver página 2 / See page 2)	

Esta en cumplimiento con la norma de ensayos / Is in compliance with the test standard:

- **UNE 217001: 2020-10** "Ensayos para sistemas que eviten el vertido de energía a la red de distribución"

Esta en cumplimiento con los requisitos de la regulación / Is in compliance with the requirements of regulation:

- **Anexo I de la ITC-BT-40 "Sistemas para evitar el vertido de energía a la red"**
Reglamento electrotécnico para baja tensión e ITC. Edición actualizada a 16 de marzo de 2022.

El equipo antes mencionado está certificado conforme con el procedimiento interno de SGS PE.T-ECPE-51 de acuerdo con los requisitos de la norma UNE-EN ISO/IEC 17065. / Aforementioned equipment is certified according to SGS internal procedure PE.T-ECPE-51 according to requirements established on standard UNE-EN ISO/IEC 17065.

El certificado contiene la siguiente información / This certificate contains the following information:

- Datos técnicos de los generadores de potencia. / Technical information of power generators.
- Datos técnicos de los analizadores de potencia / Technical information on power analyzers.,
- Esquema de la instalación de limitación de potencia con los elementos que la componen y tipo de comunicaciones empleado. / Scheme covering the elements and the installation to limit power injection and the used type of communication.
- Número máximo de unidades generadoras a conectar. / Maximum number of generators to be connected in parallel.

Este certificado se emite por vez primera: 16 de noviembre de 2022. / This certificate is first issued on 16th of November 2022.

Este certificado es válido hasta: 16 de noviembre de 2027. / This certificate is valid until the 16th of November 2027.

Madrid, 16 de noviembre de 2022

Daniel Arranz Muñiz
Certification Manager

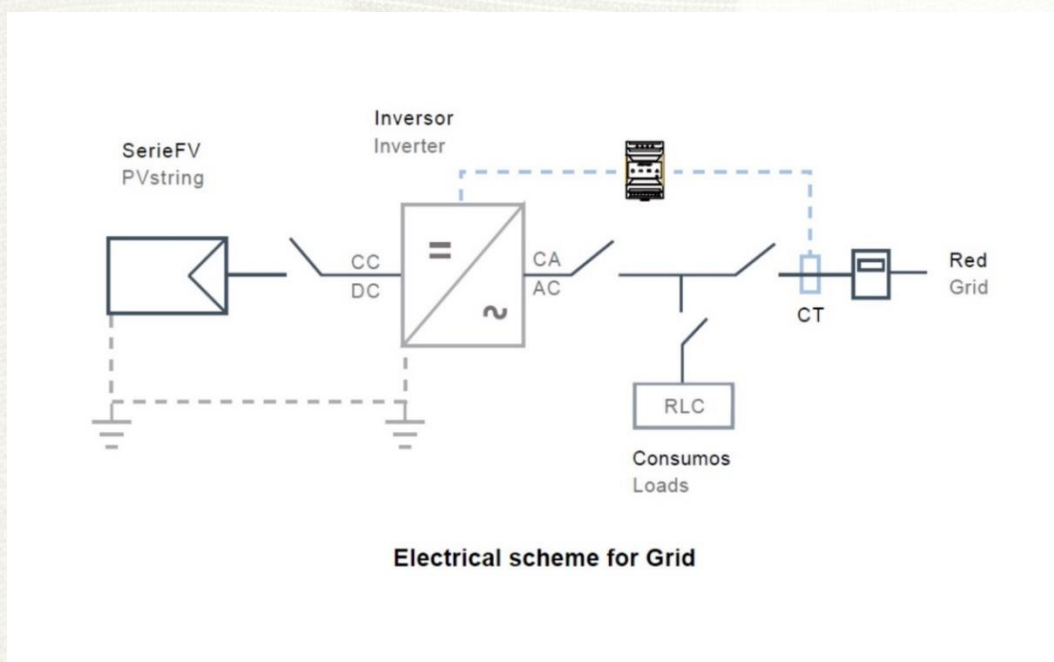


Lista de componentes de instalación / List of installation components:

ANALIZADOR DE POTENCIA / ENERGY METER	
Marca / Brand	Sunways
Modelo / Model	STM
Fabricante / Manufacturer	Ningbo Sunways Technologies Co., Ltd.
Características / Characteristics	85~280 V(L-N), 100 Ma (With CT), IP20 Firmware Version: 00.11 Power accuracy: 0.5%

SENSOR DE CORRIENTE / CURRENT SENSOR	
Marca / Brand	ZR
Modelo / Model	KCT-A16 (C-16D90A 90A/45mA)
Fabricante / Manufacturer	Yixing Zhongrui Electronic Technology Co., Ltd.
Características / Characteristics	Rated primary current: 90 A, Rated second current: 45 mA Rated second current: 45 mA, Frequency range: 50~60 Hz Current accuracy: 0.5%

Esquemas de la instalación / Installation schemes:



El número máximo de generadores a conectar en paralelo es / Maximum number of inverters to be connected in parallel is:

- **No aplica / Not applicable.**

Nota: Según declarado por el fabricante, cada inverter debe conectarse a un analizador de potencia y a un sensor de corriente. De modo que no es posible la operación en paralelo varios inversores que no dispongan de un analizador de potencia y sensor de corriente.

Note: as specified by the manufacturer, every inverter shall be connected to a power analyzer and a current sensor. Inverters are not allowed to work in parallel without power analyzer and current sensor.

